

Betriebsanleitung

Kompressoraggregat mit Gleichstrommotor

KC100 und KC200
Standardausführung

Hersteller:

Koci Elektromaschinen GbR
Zittauer Straße 12
D - 02796 Kurort Jonsdorf
Tel.: +49 (0)35844/ 76 44 00
Fax: +49 (0)35844/ 76 44 29
E-Mail: info@elektromaschinen-koci.de
www.elektromaschinen-koci.de

Stand: 01/2023

Inhaltsverzeichnis

1	Einleitung.....	1
1.1	Kompressorbezeichnung	1
1.2	Umgang mit dieser Betriebsanleitung	1
2	Technische Informationen	2
2.1	Technische Daten	2
2.2	Funktion und Wirkungsweise	3
2.3	Komponenten des Kompressors	4
3	Verwendung und Verantwortung	5
3.1	bestimmungsgemäße Nutzung	5
3.2	bestimmungswidrige Nutzung	5
3.3	Verantwortung des Betreibers.....	5
3.4	Umweltschutz.....	5
4	Sicherheit.....	6
4.1	Übersicht möglicher Gefahrenquellen	6
4.2	Verwendete Sicherheitszeichen	6
4.3	Sicherheitseinrichtungen.....	7
4.4	Sicherheit gewährleisten	7
5	Aufstellung und Montage	8
5.1	Sicherheitshinweise für den Einbauort.....	8
5.2	Aufstellbedingungen.....	8
5.3	Anschluss an das Druckluftnetz	9
5.4	Anschluss an die Stromversorgung.....	9
5.5	Anschluss des Steuerschalters	10
6	Inbetriebnahme.....	11
6.1	Kompressor in Betrieb nehmen.....	11
6.2	Druck einstellen	11
6.3	Frostschutzmittelpumpe einstellen	12
7	Instandhaltung	13
7.1	Regelmäßige Wartungsarbeiten	13
7.2	Durchführung der Wartungsarbeiten	13
7.3	Befestigungselemente & Anzugsdrehmomente	16
7.4	Leistungsüberprüfung	16
7.5	Protokoll Instandhaltung.....	17
8	Störungsursache und Behebung	18
9	Lagerung und Transport	20
9.1	Lagerung	20
9.2	Transport.....	20
10	Gewährleistung	20
11	Konformität	21
12	Anhang	23
12.1	Anschluss Steuerleitung – alle Betriebsspannungen	23
12.2	Anschluss Hauptzuleitung – ab 48V DC	23

Zusätzliche Dokumente:

- Ersatzteilliste

1 Einleitung

1.1 Kompressorbezeichnung

Diese Betriebsanleitung wurde für folgenden Kompressor erstellt. Lesen Sie bitte die vorliegende Betriebsanleitung sorgfältig durch, um einen sicheren Einsatz der Maschine und Betreiber zu gewährleisten.

Typenbezeichnung	Maschinennummer
Bemerkungen	

1.1.1 Allgemeine Hinweise

Eine Bearbeitung von Anfragen über Ersatzteile- und deren Lieferung, Reparaturauskünfte, sowie Anfragen zu technischen Problemen am Kompressor können nur bearbeitet werden, wenn die **Kompressornummer/ Maschinennummer** bekanntgegeben wird. Haben Sie den Kompressor nicht direkt vom Hersteller bezogen, wenden Sie sich bitte stets zuerst an Ihren Händler.

Es ist untersagt, das Geräteschild zu entfernen, da sonst keine genaue Identifikation mehr möglich ist.

1.2 Umgang mit dieser Betriebsanleitung

Diese Betriebsanleitung ist ein Teil des Produktes. Demzufolge muss der Betreiber in eigener Verantwortung darauf achten, dass

- dem Bedienungs- bzw. Instandhaltungspersonal stets die Betriebsanleitung zugänglich ist.
- diese Anleitung dem Endverbraucher stets vorliegt.
- diese Anleitung während der Lebensdauer der Maschine aufbewahrt werden muss.

1.2.1 Urheberrecht

Das Vervielfältigen von Texten, technischer Daten, Zeichnungen, o. ä. ist untersagt und bedarf der Zustimmung der Firma KOCI. Technische Veränderungen am Kompressoraggregat bleiben dem Hersteller vorbehalten.

1.2.2 Symbole und Hinweise

Folgende Symbole und Hinweise werden in diesem Dokument verwendet. Diese sind aufmerksam zu lesen und zu beachten.



GEFAHR!

Art und Quelle der Gefahr – **Personenschaden - lebensgefährlich**

- Maßnahmen, um sich vor Lebensgefahr zu schützen



ACHTUNG!

Art und Quelle der Gefahr – **Personenschaden – leicht / Sachschaden**

- Maßnahmen, um sich vor Verletzungen zu schützen



VORSICHT!

Art und Quelle der Gefahr – **Sachschaden**

- Maßnahmen, um die Maschine vor Schäden zu schützen



HINWEIS

Wichtige Informationen

Material ✓ Angaben zu Ersatzteilen und Betriebsstoffen

Voraussetzung ✓ vorab zu prüfende Bedingungen, um eine Tätigkeit auszuführen

2 Technische Informationen

2.1 Technische Daten

2.1.1 Typenschild

Typ, Maschinennummer und technische Daten finden Sie auf den Typenschild der Maschine. Dieses darf nicht entfernt werden. Sie können die Typenbezeichnung und Maschinennummer auch dem Punkt 1.1 Kompressorbezeichnung entnehmen

2.1.2 Kompressordaten

Typenbezeichnung		KC100	KC200
Maximaler Betriebsdruck:	bar	10	10
Ansprechdruck Sicherheitsventil	bar	11	11
Einschaltdruck (Standard)	bar	7	7
Ausschaltdruck (Standard)	bar	8 – 9	8 - 9
Ansaugvolumen:	l/min	75	150
Volumenstrom. 6 bar ² :	l/min	52	104

Werkseitige Druckeinstellung - Kundenspezifische Einstellungen können abweichen.

2.1.3 Motordaten

KC100

Betriebsspannung	V DC	12	24	48	80	110
Leistung	kW	0,5	0,5	0,53	0,53	0,53
Max. Stromaufnahme:	A	48	24	13	8	5,5
Drehzahl:	U/min	1500	1500	1500	1600	1600
Gesamt-Abmessung L x B x H	mm	390x255x320 mm			390x265x320 mm	

KC200

Betriebsspannung	V DC	12	24	48	80	110
Leistung	kW	1	1	1	1,2	1,2
Max. Stromaufnahme:	A	96	48	24	16	5,5
Drehzahl:	U/min	2400	2500	2500	2600	2600
Gesamt-Abmessung L x B x H	mm	440x255x320 mm			440x285x320 mm	

2.1.4 Allgemeine Daten

Schutzart:	IP	66
Funkentstört:		Ja
Gewicht KC100:	kg	23
Gewicht KC200	kg	25
Schalleistungspegel LWA max.:	dB (A)	81
Schalldruckpegel L _{1m} max.:	dB (A)	71
Zulässige Umgebungstemperatur ohne Frostschutzmittelpumpe	°C	0 – 25 ¹
Zulässige Umgebungstemperatur mit Frostschutzmittelpumpe	°C	-40 – 25 ¹

Berechnung

Zulässige Einschaltdauer ²	%	≤ 70	=	$\frac{\text{Zeit im LASTLAUF}}{\text{Zykluszeit}} \times 100$
Zykluszeit	min	3 - 20	=	Zeit im LASTLAUF + Stillstandzeit

Abweichende Bedingungen² beeinflussen die Einschaltdauer der Maschine. Es liegt in der Verantwortung des Betreibers, die Umgebungsbedingungen vor Ort zu prüfen und die Einschaltdauer des Kompressors anzupassen (mittels eigener Tests).

¹ höhere Temperaturen sind möglich, verlangen ausreichende Kühlung am Kompressor

² bei Umgebungstemperatur 20°C, rel. Luftfeuchtigkeit 30%, Luftdruck 1.013 mbar

2.2 Funktion und Wirkungsweise

Das Kompressoraggregat mit Gleichstrommotor und Steuereinheit stellt eine kompakte, leistungsstarke Einheit dar. Diese setzt sich aus zwei Hauptteilen, dem Einzylinder-Kompressor und dem Gleichstrommotor als Antriebsquelle, zusammen. Des Weiteren sind nachfolgende technische Hauptdetails zu erwähnen, die in der Kompressoreinheit integriert sind und zu einer erhöhten Sicherheit und Funktionstüchtigkeit beitragen.

allgemeiner Bereich:

- Ansauggeräuschdämpfer mit Luftfilter
- Rohrkühler
- 4 Silentblöcke zur Schwingungsdämpfung
- Druckluftkessel (Aufbau bzw. Lieferung auf Wunsch)

Steuerblock:

- Magnetentlastungsventil³
- Rückschlagventil
- Druckschalter
- Sicherheitsventil
- Frostschutzmitteleinrichtung (Einbau auf Wunsch)
- Schalldämpfer für die Entlastungsluft³

Bereich elektrische Maschine:

- Leistungsrelais
- Entstöreinrichtung
- Thermowächter
- Unterspannungsschutz
- von der Betriebsspannung unabhängige Steuerspannung
- Sicherheitsschutz durch Platine gegen Fehleinschaltung von außerhalb des Kompressors
- Gewährleistung eines geringen Steuerstromes
- Wiedereinschaltsperr (ca. 5 sek.)

Um die elektrische Anschluss-Sicherheit und die entsprechende Kontrolle des Aggregates zu gewährleisten, signalisiert eine Kontrollleuchte außerhalb des Gerätes, im Sichtbereich des Bedienungspersonals, den jeweiligen Betriebszustand. Ein integrierter Schwungausgleich im Motor vermindert Schwingungen und ermöglicht einen geräuscharmen und verschleißhemmenden Lauf.

³ nur bei der Ausführung mit Frostschutzmittelpumpe

2.3 Komponenten des Kompressors

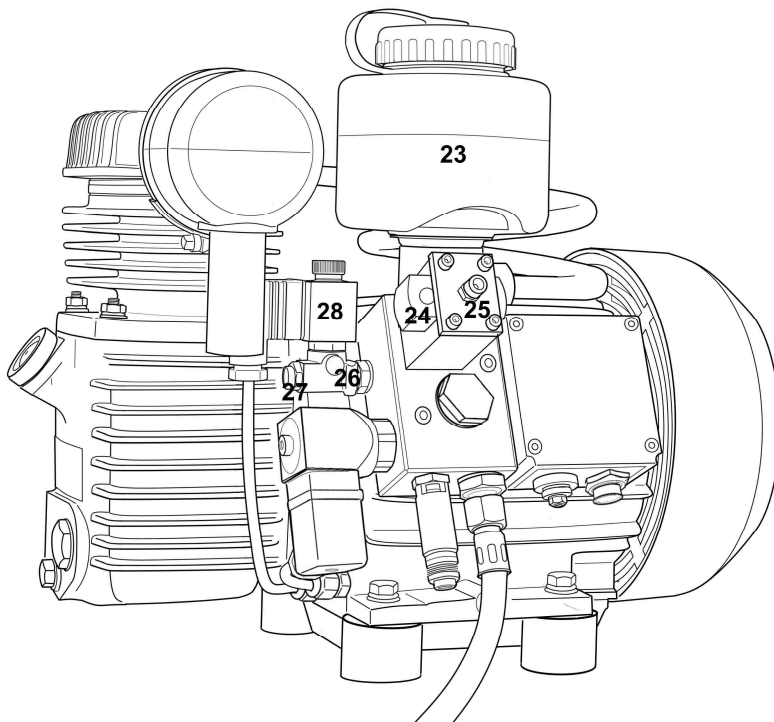
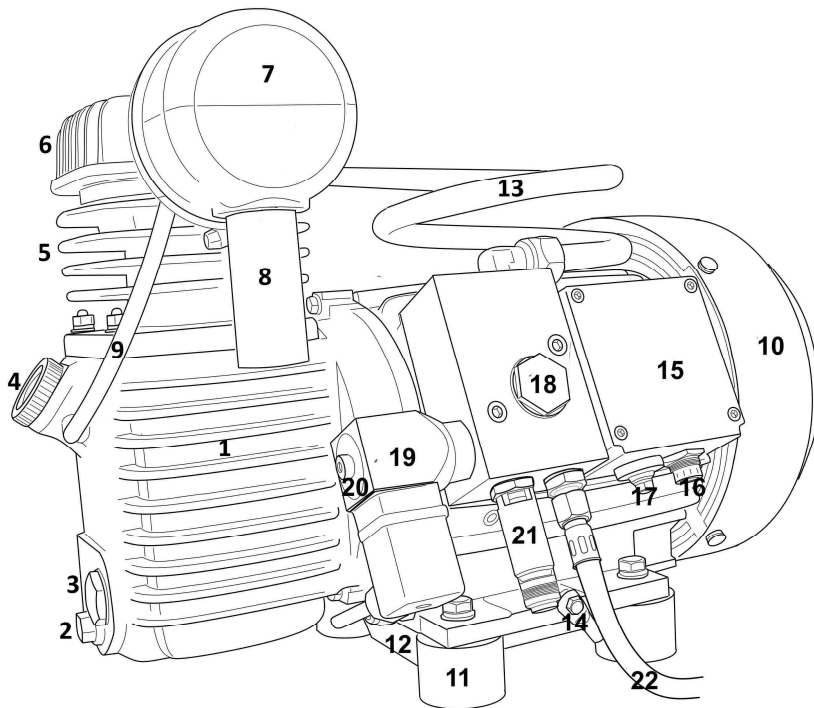


Abb . Nr.	Bezeichnung
1	Kurbelgehäuse
2	Ölablassschraube
3	Ölkontrollauge
4	Öleinfüllstopfen
5	Zylinder
6	Zylinderkopf
7	Luftfilterkappe mit Luftfilter
8	Ansauggeräuschdämpfer mit Schaumstoffhülse
9	Kurbelgehäuseentlüftung
10	Lüfterhaube
11	Silentblöcke (Gummifüße)
12	Bodenwanne mit Leiterplatte
13	Rohrkühler 12/24VDC: Anschlussklemme 31 – ab 48VDC: (potentialfrei) Masseanschluss
14	
15	Anschlusskastendeckel
16	Buchse 4-polig für Steuerleitung 12V/24VDC: Anschlussklemme 30 + ab 48VDC:
17	Stecker 2-polig
18	Rückschlagventil
19	Druckschalter
20	Druck-Einstellschraube
21	Sicherheitsventil Druckluftleitung – pneumatischer Anschluss mit G3/8"
22	
Zusatz	
Frostschutzmittelpumpe	
	Behälter
23	Frostschutzmittel
	Schieber Sommer-/Winterbetrieb der Frostschutzmittelpumpe
24	Frostschutzmittelpumpe
	Dosierschraube
25	Frostschutzmittel
26	Magnetentlastungsventil
27	Geräuschdämpfer der Entlastungsluft
28	Magnetspule

3 Verwendung und Verantwortung



HINWEIS

Die Maschine wird in einwandfreiem Zustand geliefert und ist nur bestimmungsgemäß zu nutzen. Es sind alle Hinweise und Sicherheitsvorschriften dieser Betriebsanleitung zu beachten und einzuhalten

3.1 bestimmungsgemäße Nutzung

Der Kompressor ist ausschließlich zur Erzeugung von Druckluft vorgesehen. Jeder darüberhinausgehende Gebrauch gilt als nicht bestimmungsgemäß. Für hieraus resultierende Schäden haftet der Hersteller nicht – das Risiko hierfür trägt allein der Betreiber.

Zum bestimmungsgemäßen Gebrauch gehört auch die Einhaltung der vom Hersteller vorgeschriebenen Inbetriebnahme-, Betriebs- und Instandhaltungsbedingungen.

Die Nutzung erfolgt nur innerhalb der Leistungsgrenzen und entsprechend der beschriebenen Umgebungsbedingungen.

3.2 bestimmungswidrige Nutzung

Durch falsche Nutzung der Maschine können Personen- und Sachschäden entstehen. Bitte beachten Sie folgende Hinweise:

Ohne zusätzliche Druckluftaufbereitung ist die Druckluft aus ölgeschmierten Kompressoren nicht geeignet

- zum Füllen von Atemluftgeräten/ für Atemluftzwecke
- beim Einsatz im Dentalbereich
- für Arbeitsvorgänge bei denen Druckluft direkt mit Nahrungsmitteln in Kontakt kommt.



GEFAHR!

Druckluft

- Druckluft darf niemals auf Personen oder Tiere gerichtet werden. Da es sich um geballte Energie handelt, besteht Lebensgefahr.



GEFAHR!

Explosionsgefahr

- Der Kompressor darf nicht in explosionsgefährdeten Bereichen betrieben werden. Die Maschine ist nicht EX-geschützt!

3.3 Verantwortung des Betreibers

3.3.1 gesetzliche Vorschriften und allgemeine Hinweise

Allgemein gelten für die Nutzung der Kompressoren die im Betreiberland gültigen Gesetze, Sicherheits- und Unfallverhütungsvorschriften. Bei der Installation, Wartung und Reparatur sind die relevanten gesetzlichen Vorschriften und anerkannten technischen Regeln zu befolgen.

Für die Nutzung zum privaten Gebrauch sind unbedingt die Sicherheitshinweise dieser Betriebsanleitung zu beachten und einzuhalten. Wir empfehlen in diesem Fall, und besonders bei allen Arbeiten an elektrischen Komponenten, die Beratung und/ oder Ausführung durch Fachpersonal, um Personen- und Sachschäden zu vermeiden.

Für die gewerbliche Nutzung der Kompressoren gelten u.a. zusätzlich die Vorschriften der Betriebssicherheitsverordnung. (➤ Prüffristen)

Geeignetes Personal bestimmen: Installation, Wartung und Reparaturen an den Kompressoren sind nur von geeignetem Fachpersonal (Elektro-Fachkraft) durchzuführen. (Eine entsprechende Ausbildung und Berechtigung ist vorhanden.) Das Bedienpersonal ist ebenfalls unterwiesen und geschult im Umgang mit Elektro- und Drucklufttechnik.

3.4 Umweltschutz

Die beim Betrieb der Kompressoranlage verbrauchten Betriebs- und Hilfsstoffe sowie Austauschteile sind entsprechend den Umweltschutzbestimmungen zu entsorgen.

4 Sicherheit



ACHTUNG!

Der Kompressor besitzt keinen NOT-AUS-Schalter, o.ä. – dies liegt in der Verantwortung des Betreibers. (Der Kompressor wird als Druckluftversorgung in andere Maschinen integriert und ist von deren elektrischen Sicherheitseinrichtungen abhängig.)

➤ Am Einbauort ist ein NOT-AUS-Schalter zu installieren, der auch den Kompressor abschaltet.

Folgende allgemeine Auflistung der Sicherheitshinweise dient der Übersicht möglicher Gefahrenquellen. Weitere, konkrete Vermerke werden in dieser Betriebsanleitung in den entsprechenden Textstellen ausführlicher beschrieben.

4.1 Übersicht möglicher Gefahrenquellen

Gefahrenquelle	Folgen	empfohlene Maßnahmen
Elektrizität	Kontakt mit unter elektrischer Spannung stehenden Bauteilen kann Stromschläge, Verbrennungen oder Tod verursachen	Arbeiten an elektrischen Geräten nur durch ausgebildete Elektro-Fachkraft, oder unter dessen Aufsicht
Druckluft	Beim Freisetzen von unter Druck stehenden Bauteilen können lebensgefährliche Verletzungen entstehen.	Alle Bauteile vollständig drucklos machen. Mechanische Veränderungen an drucktragenden Bauteilen unterlassen.
Rotierende Teile	Kontakt mit rotierendem Lüfterrad kann zu schweren Verletzungen führen.	Maschine nur mit Lüfterhaube betreiben. Nach Wartungs- und Reparatur- arbeiten muss die Lüfterhaube wieder fest am Motor verschraubt werden
Temperatur	Das Berühren heißer Bauteile (Zylinderkopf, Rohrkühler) kann zu Verletzungen führen.	Berührung vermeiden bzw. Schutzkleidung tragen.
Lärm	Lärmbelästigung durch Kompressorblock, bei geringer Entfernung (< 1 m).	Gehörschutz tragen. Kompressor nur mit Geräuschkämpfer betreiben.
Betriebsstoffe	Betriebsstoffe (Öl, Frostschutzmittel) können gesundheitliche Schäden verursachen.	Sicherheitsvorschriften vom Hersteller beachten. Direkten Körperkontakt vermeiden.



HINWEIS Schutzausrüstung

Bei allen Arbeiten am Kompressor ist zur eigenen Sicherheit geeignete Schutzkleidung zu tragen.
u.a.: Schutzhandschuhe, Schutzbrille, Gehörschutz, Sicherheitsschuhe, sichere Arbeitskleidung.



HINWEIS zu Umbau und Änderungen

Änderungen und Umbauten am Kompressor können zu unvorhergesehenen Gefahren führen. Eigenmächtige technische Änderungen ohne Rücksprache mit dem Hersteller sind zu unterlassen.

Darüber hinaus wird empfohlen, folgendes zu beachten:

- In unmittelbarer Nähe des Kompressors sind offene Flammen, offenes Licht, Funkenflug und Rauchen untersagt.
- Es ist dafür zu sorgen, dass der Kompressor saubere Luft ohne schädliche Beimengungen ansaugen kann.
- Es ist untersagt, den Rohrkühler als Tragegriff zu nutzen, da es zum Bruch des Kühlrohres und somit zu extremen Leistungsverlust und Verletzungen führen kann.

4.2 Verwendete Sicherheitszeichen

Sicherheitszeichen	Bemerkung
	Warnung: Heiße Oberfläche – bitte nur mit Schutzhandschuhen berühren!

4.3 Sicherheitseinrichtungen

Werkseitig ermöglichen folgende Bauteile den sicheren Umgang mit dem Kompressor:

- Sicherheitsventil: Sichert den Kompressor und die Anlage vor einem Anstieg der Druckluft über den max. zulässigen Betriebsdruck.
- Rückschlagventil: Verhindert einen Rückfluss der Druckluft vom Behälter zum Kompressor.
- Gehäuse & Abdeckungen/ Lüfterhaube: Schützen vor dem Kontakt mit rotierenden oder elektrischen Bauteilen.

Diese Elemente sind regelmäßig auf ihre korrekte Funktion zu prüfen. Sie dürfen nicht verändert, entfernt oder umgangen werden.

4.4 Sicherheit gewährleisten

Die folgenden Sicherheitshinweise sind **vor allen Arbeiten am Kompressor zu prüfen und einzuhalten**.



ACHTUNG!

Bei Missachtung der folgenden Maßnahmen/ Voraussetzungen kann es zu schweren Verletzungen und Schäden kommen:

4.4.1 Allg. Sicherheitshinweise

- Voraussetzung**
- ✓ Gewährleisten, dass kein Personal im Fahrzeug/ an der Maschine arbeitet.
 - ✓ Alle Arbeiten nur von autorisiertem Fachpersonal durchführen lassen

4.4.2 Arbeiten an spannungsführenden Bauteilen

Bitte folgende Voraussetzungen **vor allen Arbeiten** schaffen, um Stromschläge, Verbrennungen oder Tod zu vermeiden:

- Voraussetzung**
- ✓ Arbeiten an elektrischen Bauteilen nur von autorisiertem Elektro-Fachkräften durchführen lassen.
 - ✓ Netzspannung abschalten/ trennen, gegen Wiedereinschalten sicher und Spannungsfreiheit prüfen.
 - ✓ Spannungsfreiheit der potenzialfreien Kontakte prüfen.

4.4.3 Arbeiten am Druckluftsystem

Druckluft und unter Druck stehende Bauteile können durch freisetzende Kräfte beim Öffnen oder Lösen zu schweren Verletzungen oder Tod führen.

Nach dem Ausschalten steht der Kompressor noch vom Druckluftnetz bis zum Rückschlagventil unter Druck.

Kompressor druckfrei machen!

Alle Arbeiten an unter Druck stehenden Bauteilen dürfen nur durch eine Fachkraft/ beim Hersteller durchgeführt werden. (dies betrifft: Sicherheitsventil, Rückschlagventil, Druckschalter, Druckluftschlauch, Magnetventil)

- Voraussetzung**
- ✓ Maschine vom Druckluftnetz trennen. (ggf. durch Absperrventile)
 - ✓ Alle unter Druck stehenden Bauteile vollständig druckfrei machen. (u.a. Druckbehälter ablassen)
 - ✓ Druckfreiheit durch geeignete Messmittel (z.B. Manometer) überprüfen.
 - ✓ Die Maschine ist außer Betrieb.
 - ✓ Netzeinrichtung ist abgeschaltet, gegen Wiedereinschalten gesichert und Spannungsfreiheit ist geprüft.
 - ✓ Kompressor ist abgekühlt.

5 Aufstellung und Montage

5.1 Sicherheitshinweise für den Einbauort



ACHTUNG!

Bei Missachtung der Sicherheitshinweise können schwere Verletzungen und Schäden entstehen.

- Alle Hinweise aus dem Abschnitt „Gebrauch und Sicherheit“ und „Sicherheit gewährleisten“ wurden gelesen und umgesetzt.



GEFAHR!

Explosionsgefahr

- Der Kompressor darf nicht in explosionsgefährdeten Bereichen betrieben werden. Die Maschine ist **nicht** EX-geschützt!

Folgende Hinweise sind für einen geeigneten Standort zu beachten:

- Feuer, offenes Licht und Rauchen sind zu unterlassen.
- Keine brennbaren Materialien in der Nähe des Kompressors lagern.
- Geeignetes Feuerlöschmittel einsatzbereit halten.
- Erforderliche Umgebungsbedingungen einhalten. Dies umfasst:
 - Umgebungstemperatur und Luftfeuchtigkeit einhalten
 - Zusammensetzung der Umgebungsluft beachten, d.h. sauber, ohne schädliche Bestandteile (Staub, Sand, chemische Gase, ...)
 - keine nasse oder feuchte Umgebung.

5.2 Aufstellbedingungen



HINWEIS

Die folgenden Aufstellbedingungen sind wichtige Voraussetzungen für einen störungsfreien Betrieb des Kompressors. Die Missachtung dieser Hinweise kann auf lange Sicht schwere Schäden verursachen und zum Ausfall führen.

- ✓ Boden ist waagrecht, fest und entsprechend der Masse tragfähig.
- ✓ Kompressor muss fest am Standort verschraubt werden.
- ✓ Zur Aufstellung sind die mitgelieferten Gummipuffer zu verwenden.
- ✓ Es ist für ausreichende Kühlung zu sorgen.
- ✓ Beim Einbau in ein KFZ darf der Fahrtwind nicht entgegen der Kühlrichtung wirken. (Kühlrichtung wirkt von der Lüfterhaube zum Kompressorblock)
- ✓ Zugänglichkeit gewährleisten, um alle Arbeiten an der Maschine gefahrlos durchzuführen.
- ✓ Das Ölstandsauge muss gut sichtbar sein.
- ✓ Die zugeführte Luft muss sauber und trocken sein. Bei Bedarf Luftzufuhr mittels elastischer Schlauchleitung von einer Stelle, ohne Wasser- und Schmutzbeimengungen, herbeiführen.

5.3 Anschluss an das Druckluftnetz



GEFAHR!

Druckluft! – Druckluft und unter Druck stehende Bauteile können durch freisetzende Kräfte beim Öffnen oder Lösen zu schweren Verletzungen oder Tod führen.

- Sicherheitshinweise zu Arbeiten am Druckluftsystem wurden eingehalten. (Seite 7, 4.4.3 Arbeiten am Druckluftsystem)

- Durchführung*
- Es ist eine flexible Druckluftleitung zu verwenden.
 - Die Druckluftleitung mit leichtem Gefälle zum Kessel hin verlegen.
 - Der Druckluftausgang am Kompressor befindet sich unterhalb des Steuerblocks über ein Doppelnippel, Anschlussgewinde G3/8“. Werksseitig wird eine Druckluftleitung zur Verbindung an das Druckluftsystem mitgeliefert.

- Voraussetzung*
- ✓ Der Kompressor ist fest im Einbauort montiert.
 - ✓ Kompressor ist außer Betrieb und gegen Wiedereinschalten gesichert.

5.4 Anschluss an die Stromversorgung



GEFAHR!

Lebensgefahr durch elektrische Spannung!

- Sicherheitshinweise zu Arbeiten an spannungsführenden Bauteilen wurden eingehalten. (Seite 7, 4.4.2 Arbeiten an spannungsführenden Bauteilen)
- Erforderliche Schutzmaßnahmen entsprechend der Vorschriften (u.a. Unfallverhütungsvorschriften) ausführen.

Information Stromart, Spannung und Polarität des Stromnetzes müssen mit den Angaben auf dem Typenschild des Kompressors übereinstimmen.
Die im Kompressor verbauten Sicherungen sind in der Ersatzteilliste zu finden.

- Durchführung*
1. Den Anschluss finden Sie im Anhang dieser Betriebsanleitung. (Seite 23, 12 Anhang)
 2. Kontakte am Kompressor lösen.
 3. Zuleitungsquerschnitte und Absicherungen entsprechend der Tabelle auswählen und auslegen.
 4. Kontakte festschrauben und kontrollieren. Das Anzugsdrehmoment für die Elektroanschlüsse beträgt max. 3 Nm (KC100) bzw. 10 Nm (KC200)

- Voraussetzung*
- ✓ Der Kompressor ist fest im Einbauort montiert.



HINWEIS

Massekontakt – Die Kompressoren ab 48V DC sind potentialfrei gefertigt. Wir empfehlen dennoch die Einbindung der vorgesehenen Masseverbindung zum Fahrzeug (z.B. über Masseband, o.ä.). Siehe Seite 4 Abschnitt 2.3 Komponenten des Kompressors – Abb. 1 Pos. Nr. 14
Dies ermöglicht das Ableiten von unvorhergesehenen Fehlerströmen des Kompressors im Störfall.

Auswahl der Zuleitungsquerschnitte und Sicherung für den Motoranschluss:

Kompressortyp	Sicherung Plus-Zuleitung	Querschnitt Zuleitung < 1m	Querschnitt Zuleitung > 1m
KC100/1.21 - 12 V	80 A	10,0 mm ²	16,0 mm ²
KC100/1.21 - 24 V	40 A	6,0 mm ²	10,0 mm ²
KC200/1.21 - 12 V	150 A	25,0 mm ²	35,0 mm ²
KC200/1.21 - 24 V	80 A	10,0 mm ²	16,0 mm ²
KC100/1.21 - 48 V	16 A	2,5 mm ²	4,0 mm ²
KC100/1.21 - 80 V	10 A	1,5 mm ²	2,5 mm ²
KC200/1.21 - 48 V	40 A	2,5 mm ²	4,0 mm ²
KC200/1.21 - 80 V	20 A	2,5 mm ²	4,0 mm ²
KC100/1.21 - 110 V	10 A	1,5 mm ²	2,5 mm ²
KC200/1.21 - 110 V	16 A	2,5 mm ²	2,5 mm ²



HINWEIS

Der Motor mit integrierter Leiterplatte verfügt über einen Unterspannungsschutz und eine zeitverzögerte Wiedereinschaltsperrung von ca. 10 Sekunden.
(Ausgenommen sind kundenspezifische Änderungen.)

5.4.1 Unterspannungsschutz

Ein störungsfreier Betrieb des Kompressors setzt eine Betriebsspannung im Bereich von -10 % bis + 20 % der Nennspannung voraus. Folgende Störungen treten auf, wenn die Betriebsspannung nicht ordnungsgemäß anliegt:

- Der Kompressor lässt sich nicht einschalten. = Betriebsspannung unter 10 % der Nennspannung.
- Der Kompressor schaltet automatisch ab. = Betriebsspannung unter 25 % der Nennspannung.
- Der Kompressor schaltet automatisch ab und lässt sich nur nach Ausschalten des Steuerschalters und nach einer Wartezeit von ca. 10 Sekunden wieder einschalten. = kurze Unterbrechung der Betriebsspannung oder der Steuerleitung (Wackelkontakt).

5.5 Anschluss des Steuerschalters



GEFAHR!

Lebensgefahr durch elektrische Spannung!

- Sicherheitshinweise zu Arbeiten an spannungsführenden Bauteilen wurden eingehalten. (Seite 7, 4.4.2 Arbeiten an spannungsführenden Bauteilen)

Zur Überwachung der Maschine ist der mitgelieferte Schalter mit Meldeleuchte zu verwenden. Um einen sicheren Betrieb des Kompressors zu gewährleisten, hat der Anschluss nach der Anschlussschaltung der Herstellerfirma, oder einer durch die Herstellerfirma bestätigten, kompatiblen Schaltung zu erfolgen.

Jegliche Änderung der Schaltung während der Gewährleistungsfrist zieht einen sofortigen Verlust der Gewährleistungsansprüche nach sich. (siehe Kapitel 10. Gewährleistung)



HINWEIS

Der Kompressor muss zu jeder Zeit ausschaltbar sein!

Der Schalter ist im Sichtbereich des Bedienungspersonals anzubringen.

Der genaue Anschluss ist dem Anschlussbild im Anhang zu entnehmen. (Seite 23, 12 Anhang)

Die Zuleitungsquerschnitte und Absicherungen sind entsprechend der folgenden Tabelle auszulegen.

	Sicherung Zuleitung	Querschnitt Zuleitung
61 (Grün) Zuführung der Steuerspannung	2 A	0,25 mm ²
KK (Gelb) Kompressorkontrolle	-	0,25 mm ²

5.5.1 Funktion des Steuerschalters

Schaltervariante	Bedienung	Leuchtet nicht	Leuchtet dunkel/ glimmt	Leuchtet hell
Standardkompressoren KC100/1.21- ; KC200/1.21 – 12V/ 24V DC/ 48V DC (Steuerschalter)	Kippschalter in entsprechende Position bringen.	Kompressor ist außer Betrieb	Kompressor ist im normalen Betrieb.	Störmeldung – der Kompressor schaltet ab
Kompressoren mit S2/Schaltung; KC200/1.221 (Leuchtmelder)	Ohne Tast-/ Kippfunktion	Kompressor ist im normalen Betrieb.	-	Störmeldung – der Kompressor schaltet ab
Kompressoren ab 80V DC (großer Siemens-Schalter)	Roter Ein-/Aus-Taster	Kompressor ist außer Betrieb	Kompressor ist im normalen Betrieb.	Störmeldung – der Kompressor schaltet ab

5.5.2 Mögliche Ursachen der Störmeldung

- Übertemperatur - Motor schaltet automatisch ab und lässt sich erst nach Abkühlung (ca. 45 min.) wieder einschalten
- Unterbrechung der Stromversorgung der Zuleitung bzw. Steuerleitung (Wackelkontakt)
- Unterspannung (siehe Seite 10, 5.4.1 **Unterspannungsschutz**)

Nach einer Störung bzw. dem Aufleuchten der Kontrolllampe ist die Ursache zu analysieren und schnellstmöglich zu beheben, damit größere Folgeschäden vorsorglich vermieden werden.

6 Inbetriebnahme



ACHTUNG!

- Bei Missachtung der Sicherheitshinweise können schwere Verletzungen und Schäden entstehen.
- Alle Hinweise aus dem Abschnitt „Gebrauch und Sicherheit“ und „Sicherheit gewährleisten“ wurden gelesen und umgesetzt.
 - Alle Arbeiten zur Inbetriebnahme sind nur von autorisiertem Fachpersonal durchzuführen.
 - Die Maschine ist komplett montiert und mit allen Anbauteilen (Lüfterhaube!) versehen.

Folgende Maßnahmen vor der Inbetriebnahme beachten und umsetzen.

Kompressorölstand prüfen

Voraussetzung ✓ Die Maschine ist außer Betrieb.

Resultat Der Ölstand kann am Ölschauglas abgelesen werden.

Ölstand innerhalb der Markierung (roter Kreis/ Stern): kein Handlungsbedarf.

Ölstand oberhalb der Markierung/ es ist keine Luftblase zu sehen: überflüssige Ölmenge ablassen.

Ölstand bis zur Unterkante der Markierung/ Stern abgesunken, bzw. nicht mehr in Ölschauglas zu erkennen: unbedingt Öl nachfüllen.

Milchige Färbung im Ölschauglas: unbedingt Ölwechsel vornehmen. (Dies ist ein Zeichen für schlechte Betriebsbedingungen. – Öl-Wasser-Gemisch)

6.1 Kompressor in Betrieb nehmen

Information Während der ersten Betriebsstunden die Maschine auf Fehlfunktionen kontrollieren.

Nach ca. 50 Betriebsstunden alle elektrischen Verbindungen kontrollieren und den Kompressorölstand prüfen

Durchführung Kompressor einschalten:

1. Spannungsversorgung herstellen. (Fahrzeug in Betrieb nehmen.)
2. Kompressors mittels mitgeliefertem Steuerschalter einschalten.
3. Die Kontrollleuchte zeigt den normalen Betriebszustand an.
4. Der Kompressor läuft an, sobald der Netzdruck niedriger ist, als der werksseitig voreingestellte Einschaltdruck. (ca. 7 bar)

Kompressor ausschalten:

1. Kompressor mittels mitgeliefertem Steuerschalter ausschalten.
2. Spannungsversorgung unterbrechen und gegen Wiedereinschalten sichern.

Voraussetzung ✓ Alle Hinweise zur Aufstellung und Montage wurden beachtet und umgesetzt. (Seite 8, 5. Aufstellung und Montage)
✓ Kein Personal arbeitet an der Maschine.

Resultat Nach erfolgreicher Inbetriebnahme befindet sich der Kompressor in zwei Betriebszuständen.

- Lastlauf: Kompressormotor läuft, Kompressorblock fördert Druckluft.
- Startbereit/ Leerlauf: Der Kompressormotor steht still, es wird keine Druckluft gefördert, Maschine ist betriebsbereit.

Der Druckschalter schaltet automatisch zwischen diesen beiden Betriebszuständen entsprechend der Druckeinstellung.

Kompressor ohne Funktion? ✓ Spannungsversorgung an der Maschine überprüfen. (Bitte Hinweise zur Unterspannung beachten)

- ✓ elektrische Verbindungen kontrollieren.
- ✓ Druckeinstellungen kontrollieren.
- ✓ Anschlüsse 4-poliger Stecker kontrollieren

6.2 Druck einstellen

Information Je nach Druckluftbedarf wird die Kompressoranlage durch einen Druckschalter automatisch geregelt. Nach dem ersten Einschalten übernimmt der Druckschalter das Ein- und Ausschalten des Kompressors, entsprechend den eingestellten Druckgrenzen. (siehe Tabelle werksseitige Druckschaltereinstellung)

Durchführung 1. Kompressor in Betrieb nehmen.

2. Druckeinstellung mittels Einstellschraube (Innensechskant, M5) am mitgelieferten Druckschalter variieren. (Pfeile am Druckschalter geben die Drehrichtung an – Pfeile sind an der Kompressorseite zu sehen)
 - Einschaltdruck soll erhöht werden:
Schraube nach rechts drehen (vom Kompressor weg)
 - Ausschaltdruck soll erhöht werden:
Schraube nach links drehen (zum Kompressor hin)
3. Druckeinstellungen kontrollieren.

- Voraussetzung**
- ✓ Der Druckschalter ist am Kompressor montiert, bzw. mit der Druckluftversorgung des Kompressors direkt verbunden.
 - ✓ Der Kompressor läuft und der Druckschalter steht unter Druck.

Material Manometer zur Kontrolle der Druckeinstellung



HINWEIS

Der maximale Betriebsdruck von 10 bar darf nicht überschritten werden.

Ab einem Betriebsdruck von 11 bar löst das Sicherheitsventil aus, um die Kompressoranlage vor Schaden zu schützen. In diesem Fall ist der Druckschalter umgehend gemäß den zulässigen Druckgrenzen neu einzustellen.

Wenn die Druckeinstellung des Druckschalters das Sicherheitsventil auslösen und der Fehler nicht behoben wird, verfällt die Maschine in einen permanenten Lastlauf. Die Folge sind erhebliche Sachschäden am Kompressor durch übermäßige Beanspruchung der Bauteile.

Werkseitige Druckschaltereinstellung

max. Betriebsüberdruck der Anlage	voreingestellter Ausschalt- überdruck	voreingestellter Einschalt- überdruck
10 bar	8 – 9 bar	ca. 7 bar

6.3 Frostschutzmittelpumpe einstellen

Umschaltung zwischen Sommer- und Winterbetrieb

Information Das Kompressoraggregat ist wahlweise mit einer Frostschutzmittelpumpe, einschließlich Frostschutzmittelbehälter ausgerüstet. Die Pumpe ist für Winter- und Sommerbetrieb des Kompressors umschaltbar. Positionierung des Pumpenschiebers siehe Abb. Nr. 24, Seite 4, 2.3 Komponenten des Kompressors

Durchführung **Blau** – Winterbetrieb: Schiebstellung nach rechts – blauer Punkt ist zu sehen.
Rot – Sommerbetrieb: Schiebstellung nach links – roter Punkt ist zu sehen.

Voraussetzung ✓ **Kompressor ist außer Betrieb.**

Material handelsübliches Frostschutzmittel für Kompressoranlagen bzw. Druckluft- und Bremsanlagen (z.B. Wabcothyl oder Papan Sofro Frostschutz)

Fördermenge des Frostschutzmittels einstellen

Information Die Pumpe ist auf minimale Fördermenge des Frostschutzmittels eingestellt. Entsprechend den Witterungsbedingungen kann die Pumpe auf eine größere Förderung des Frostschutzmittels geregelt werden.
Positionierung der Dosierschraube siehe Abb. Nr. 25, Seite 4, 2.3 Komponenten des Kompressors

- Durchführung**
1. Sicherungsmutter lösen.
 2. Stellschraube (Innensechskant, M6) justieren: Stellschraube reagiert empfindlich, schrittweise eine halbe Umdrehung vornehmen
Schraube nach außen drehen, um Fördermenge zu erhöhen.
Schraube nach innen drehen, um Fördermenge zu senken.
 3. Sicherungsmutter wieder festdrehen.
 4. Kompressor in Betrieb nehmen und Dosierung kontrollieren. Die Änderung der Fördermenge stellt sich erst nach drei bis vier Zyklen ein. Ggf. nachjustieren und Schritte 1 – 4 wiederholen.

Voraussetzung Keine

Material handelsübliches Frostschutzmittel für Kompressoranlagen bzw. Druckluft- und Bremsanlagen (z.B. Papan Sofro Frostschutz); alternativ ist auch Brennspritus möglich.

7 Instandhaltung



ACHTUNG!

Bei Missachtung der Sicherheitshinweise können schwere Verletzungen und Schäden entstehen.
 ➤ Alle Hinweise aus dem Kapitel 4.4 Sicherheit gewährleisten (Seite 7)4.4 wurden gelesen und umgesetzt.

7.1 Regelmäßige Wartungsarbeiten

Die Tabelle gibt einen Überblick über die erforderlichen Wartungsarbeiten. Arbeitsschritte, die vom Betreiber der Maschine ausgeführt werden können, sind auf den folgenden Seiten genauer beschrieben. Für alle anderen Wartungsarbeiten ist ein Fachbetrieb oder die Firma KOCI zu beauftragen. Durchgeführte Instandhaltungsmaßnahmen können im Abschnitt 7.5 Protokoll Instandhaltung (Seite 17) eingetragen werden.

Wartungsarbeiten	Intervall	Bemerkung
Ölstand prüfen	spätestens alle 6 Monate	
Ölwechsel durchführen	Jährlich, bzw. nach 500 h	
Luftfilter/ Schaumstoffhülse reinigen	500 h	bei stark verschmutzter Ansaugluft auch eher
Luftfilter/ Schaumstoffhülse ersetzen	spätestens alle 2 Jahre	bei stark verschmutzter Ansaugluft auch eher
Lüfterhaube kontrollieren (Befestigung und Beschädigung)	500 h	
Generalüberholung	10.000 h	in Fachwerkstatt/ beim Hersteller
Zylinderkopf & Ventilplatte reinigen	2.000 h, spätestens alle 2 Jahre	in Fachwerkstatt/ beim Hersteller
Rillenkugellager erneuern	10.000 h 5.000 h spätestens alle 3 Jahre	Im Zuge einer Generalüberholung bei hoher Umgebungstemperatur (40°C)
Reinigung Motorinnenraum	1.500 h	In Fachwerkstatt/ beim Hersteller; Sichtkontrolle Kohlebürsten
Kontrolle Kohlebürsten	1.500 h	Im Zuge der Reinigung Motorinnenraum
Sicherheitsventil entlüften	gelegentlich	Vermeidet das Verkleben des Ventilsitzes.
Kondenswasser im Druckluftbehälter ablassen	täglich	

h = Betriebsstunden



HINWEIS

Bei ungünstigen Betriebsbedingungen (hohe Betriebstemperatur, hohe Anzahl an Lastwechseln, stark verschmutzte Ansaugluft/ Staub, Einsatz im Freien, ...) sind die Wartungsarbeiten häufiger durchzuführen.

7.2 Durchführung der Wartungsarbeiten

Die nachfolgend beschriebenen Arbeitsschritte und Hinweise dienen der Pflege und Instandhaltung des Kompressors und sind vor der Inbetriebnahme zu lesen. Die dazugehörigen Wartungsintervalle sind der Tabelle im Abschnitt „Regelmäßige Wartungsarbeiten“ zu entnehmen.

7.2.1 Kompressorölstand prüfen

Resultat Der Ölstand kann am Ölschauglas abgelesen werden.
Ölstand innerhalb der Markierung (roter Kreis/ Stern): kein Handlungsbedarf.
Ölstand oberhalb der Markierung/ es ist keine Luftblase zu sehen: überflüssige Ölmenge ablassen.
Ölstand bis zur Unterkante der Markierung/ Stern abgesunken, bzw. nicht mehr in Ölschauglas zu erkennen: unbedingt Öl nachfüllen.
Milchige Färbung im Ölschauglas: unbedingt Ölwechsel vornehmen. (Dies ist ein Zeichen für schlechte Betriebsbedingungen. – Öl-Wasser-Gemisch)

Voraussetzung ✓ Die Maschine ist außer Betrieb.

7.2.2 Kompressoröl nachfüllen

- Durchführung* **Ölstand bis zur Unterkante der Markierung/ Stern abgesunken, bzw. nicht mehr in Ölschauglas zu erkennen: unbedingt Öl auffüllen:**
1. Öleinfüllstutzen entfernen.
 2. Kompressoröl entsprechend Nachfüllmenge nachfüllen.
 3. Dichtung des Öleinfüllstutzens kontrollieren.
 4. Öleinfüllstutzen montieren.
 5. Maschine einschalten, nach ca. 2 Minuten Ölstand kontrollieren und ggf. Öl nachfüllen.
 6. Maschine ausschalten und Sichtprüfung auf Dichtheit durchführen.

- Voraussetzung*
- ✓ Die Maschine ist außer Betrieb.
 - ✓ Voraussetzungen der Arbeiten an spannungsführenden Bauteilen sind alle erfüllt.
 - ✓ Maschine ist abgekühlt.

Material Motoröl SAE5W30



VORSICHT!

Beschädigung durch unverträgliche Ölsorten und Verunreinigung!

- Niemals unterschiedliche Ölsorten mischen.
- Nur Öl derselben Sorte nachfüllen, die bereits im Kompressor vorhanden ist.
- Beim Nachfüllen des Öles ist ein Sieb oder die Originaldose mit integriertem Sieb zu verwenden.

7.2.3 Kompressoröl wechseln

- Durchführung* **Kompressoröl ablassen:**
1. Öl-Auffangbehälter bereitstellen.
 2. Ölablassschraube entfernen und das gesamte Öl im Behälter auffangen.
 3. Dichtung der Ölablassschraube auf Beschädigungen kontrollieren und Ölablassschraube montieren.

Kompressoröl nachfüllen:

1. Neues Kompressoröl bis zur Oberkante der roten Markierung einfüllen.
2. Dichtung des Öleinfüllstutzens kontrollieren und Öleinfüllstutzen montieren.
3. Maschine einschalten, nach ca. 2 Minuten Ölstand kontrollieren und ggf. Öl nachfüllen.
4. Maschine ausschalten und Sichtprüfung auf Dichtheit durchführen.

- Voraussetzung*
- ✓ Die Maschine ist außer Betrieb.
 - ✓ Die Maschine befindet sich im betriebswarmen Zustand.
 - ✓ Voraussetzungen der Arbeiten an spannungsführenden Bauteilen sind alle erfüllt.
 - ✓ Voraussetzungen der Arbeiten am Druckluftsystem sind alle erfüllt.

Material Motoröl SAE5W30
Ölauffangbehälter



ACHTUNG!

Verbrennungsgefahr durch heiße Bauteile und heißes Kompressoröl.

- Schutzkleidung (Handschuhe & lange Ärmel) tragen.



HINWEIS

Das Altöl ist entsprechend der geltenden Umweltschutzbestimmungen zu entsorgen.

7.2.4 Luftfilter reinigen/ ersetzen

- Durchführung*
1. Spannband (4) lösen.
 2. Luftfilterkappe (3) abnehmen.
 3. Luftfiltereinsatz (1) herausnehmen.
 4. Luftfiltereinsatz (1) und Schaumstoffhülse (2) mit Hilfe von Druckluft vorsichtig ausblasen.
 5. Luftfilterkappe (3) und Dichtflächen reinigen.
 6. Luftfiltereinsatz (1) und Schaumstoffhülse (2) wieder in die Luftfilterkappe (3) einsetzen und diese am Zylinderkopf (5) mit Spannband (4) befestigen.
 7. Luftfilterkappe (3) mit der Ansaugöffnung nach unten ausrichten.



- Voraussetzung*
- ✓ Die Maschine ist außer Betrieb.
 - ✓ Voraussetzungen der Arbeiten an spannungsführenden Bauteilen sind alle erfüllt.
 - ✓ Maschine ist abgekühlt.

Material Druckluft zum Ausblasen
Ersatzteil (bei Bedarf)

7.2.5 Wartung der Lager und Kohlebürsten des Gleichstrommotors

Hinweise Wartungs- und Instandhaltungsarbeiten am Motor sind nur durch unterwiesenes Fachpersonal oder der Fa. KOCI durchzuführen.
Die Kugellager sind dauergeschmiert. Eine Nachschmierung ist nicht erforderlich.
Im Zuge einer Inspektion und Generalüberholung sind Kugellager, Kohlebürsten, Kommutator und Kohlestaubablagerung zu prüfen.

- Voraussetzung*
- ✓ Die Maschine ist außer Betrieb.
 - ✓ Voraussetzungen der Arbeiten an spannungsführenden Bauteilen sind alle erfüllt.
 - ✓ Voraussetzungen der Arbeiten am Druckluftsystem sind alle erfüllt.
 - ✓ Maschine ist abgekühlt.

Material Ersatzteil (Kugellager, Kohlebürsten - bei Bedarf)

7.2.6 Überprüfung Sicherheitsventil

Information Wird im Druckbehälter der max. zulässige Betriebsdruck (10 bar) überschritten, öffnet sich zum Schutz der Kompressoranlage und der angeschlossenen Druckluftverbraucher das Sicherheitsventil und bläst die überschüssige Luft ab. (bei ca. 11 bar) Das Sicherheitsventil muss gelegentlich, jedoch mindestens einmal jährlich, betätigt werden, um ein Verkleben des Ventilsitzes zu vermeiden.
Werksseitig ist die Rändelschraube am unteren Teil des Ventils verschlossen.

Durchführung Rändelschraube des Sicherheitsventils entgegen dem Uhrzeigersinn drehen, bis Druckluft abbläst. Danach Rändelschraube wieder zurückdrehen.

- Voraussetzung*
- ✓ Die Maschine wurde im Lastlauf ausgeschaltet. – Der Druckluftbehälter steht unter Druck.
 - ✓ Voraussetzungen der Arbeiten an spannungsführenden Bauteilen sind alle erfüllt.

Material Ersatzteil (bei Bedarf)

Sicherheitsventil bläst nicht ab? Defektes Sicherheitsventil muss sofort durch Fachpersonal/ Fa. KOCI ersetzt werden



ACHTUNG!

- Verbrennungsgefahr durch Druckluft bei Abblasen des Sicherheitsventils.
Gehörschäden durch Lärm beim Abblasen des Sicherheitsventils.
➤ Gehör- und Augenschutz tragen.

7.2.7 Druckluftbehälter warten

Das im Druckbehälter angesammelte Kondenswasser muss täglich durch den Kondenswasser-Ablasshahn entleert werden.

Durch undichte Rohrverschraubungen können erhebliche Druckverluste auftreten.

Gelegentliches Nachziehen der Rohrverschraubungen ist notwendig, um Leckverluste zu vermeiden.

Material Sammelbehälter für Kondensat



HINWEIS

Entsprechend der jeweils national geltenden Vorschriften sind Druckbehälter in regelmäßigen Abständen zu prüfen.

Die zulässige Wanddicke am gesamten Druckluftbehälter darf nicht unterschritten werden.

7.3 Befestigungselemente & Anzugsdrehmomente

Maß	Schraube	Menge	Einbau	Drehmoment in Nm
M6x20	Stiftschraube	4	Zylinder	15
M6x40	Innensechskant	4	Zylinderkopf	15
M8x65	Sechskant + Sicherungsring	1	Kurbelflansch	30
M5x25	Stiftschraube	4	Lagerschild/ Kurbelgehäuse	5
M5x25	Sechskant	4	Lagerschild Lüfterseite	5
M6x16	Innensechskant	1	Lüfterflügel	3
M5x8	Linsenkopf	4	Lüfterhaube	4
M5x40	Innensechskant	2	Bodenwanne	2
M8x20	Sechskant	4	Gummipuffer	20
M4x45	Innensechskant	4	Anschlusskasten KC100	3
M4x75	Innensechskant	4	Anschlusskasten KC200	5
M5x10	Sechskant	1	E-Anschluss -31 KC100	3
M8x20	Sechskant	1	E-Anschluss -31 KC200	10
M4x18	Innensechskant	2	FSMP-Behälteraufnahme	
M4x60	Innensechskant	4	FSMP-Abschlussplatte	
M6x20	Innensechskant	1	FSMP-Dosierschraube	
M12x1	Madenschraube	1	FSMP-Dosierkolben	
G 1/2	Ölablassschraube	1	Kurbelgehäuse	15
G 1/4	Ölstandsauge	1	Kurbelgehäuse	2

FSMP... Frostschutzmittelpumpe

7.4 Leistungsüberprüfung

Die effektive Leistung des Kompressors kann durch das Messen der Füllzeit überprüft werden:

- Durchführung*
1. Kompressor ausschalten.
 2. Druckbehälterausgang schließen.
 3. Behälterdruck über Kondensat-Ablasshahn abblasen und wieder schließen.
 4. Kompressor einschalten und gleichzeitig die Füllzeit zu einem Druck, entsprechend der Tabelle, messen und vergleichen.

Material Messmittel (Stoppuhr und Manometer)

Ungefähre Füllzeit in Sekunden für 10 l Druckluftbehälter bei einer gleichmäßigen Spannung (1 V Abweichung sind ca. 100 U/min):

Typ	3 bar	6 bar	8 bar	10 bar
KC100/1.21 - 12V/ 24V	30	60	90	120
KC100/1.21 - 48V/ 80V	28	55	80	115
KC200/1.21 - 12V/ 24V	20	35	50	65
KC200/1.21 - 48V/ 80V	20	35	50	65

7.5 Protokoll Instandhaltung

Datum	Inspektion/ Kontrolle	Wartung	Instand- setzung	Durchgeführte Arbeiten	Betriebsstunden ⁴	Unterschrift
	<input type="checkbox"/>	<input type="checkbox"/>	<input type="checkbox"/>			
	<input type="checkbox"/>	<input type="checkbox"/>	<input type="checkbox"/>			
	<input type="checkbox"/>	<input type="checkbox"/>	<input type="checkbox"/>			
	<input type="checkbox"/>	<input type="checkbox"/>	<input type="checkbox"/>			
	<input type="checkbox"/>	<input type="checkbox"/>	<input type="checkbox"/>			
	<input type="checkbox"/>	<input type="checkbox"/>	<input type="checkbox"/>			
	<input type="checkbox"/>	<input type="checkbox"/>	<input type="checkbox"/>			
	<input type="checkbox"/>	<input type="checkbox"/>	<input type="checkbox"/>			
	<input type="checkbox"/>	<input type="checkbox"/>	<input type="checkbox"/>			
	<input type="checkbox"/>	<input type="checkbox"/>	<input type="checkbox"/>			
	<input type="checkbox"/>	<input type="checkbox"/>	<input type="checkbox"/>			
	<input type="checkbox"/>	<input type="checkbox"/>	<input type="checkbox"/>			
	<input type="checkbox"/>	<input type="checkbox"/>	<input type="checkbox"/>			
	<input type="checkbox"/>	<input type="checkbox"/>	<input type="checkbox"/>			
	<input type="checkbox"/>	<input type="checkbox"/>	<input type="checkbox"/>			
	<input type="checkbox"/>	<input type="checkbox"/>	<input type="checkbox"/>			
	<input type="checkbox"/>	<input type="checkbox"/>	<input type="checkbox"/>			
	<input type="checkbox"/>	<input type="checkbox"/>	<input type="checkbox"/>			
	<input type="checkbox"/>	<input type="checkbox"/>	<input type="checkbox"/>			
	<input type="checkbox"/>	<input type="checkbox"/>	<input type="checkbox"/>			
	<input type="checkbox"/>	<input type="checkbox"/>	<input type="checkbox"/>			
	<input type="checkbox"/>	<input type="checkbox"/>	<input type="checkbox"/>			
	<input type="checkbox"/>	<input type="checkbox"/>	<input type="checkbox"/>			
	<input type="checkbox"/>	<input type="checkbox"/>	<input type="checkbox"/>			
	<input type="checkbox"/>	<input type="checkbox"/>	<input type="checkbox"/>			
	<input type="checkbox"/>	<input type="checkbox"/>	<input type="checkbox"/>			
	<input type="checkbox"/>	<input type="checkbox"/>	<input type="checkbox"/>			
	<input type="checkbox"/>	<input type="checkbox"/>	<input type="checkbox"/>			
	<input type="checkbox"/>	<input type="checkbox"/>	<input type="checkbox"/>			
	<input type="checkbox"/>	<input type="checkbox"/>	<input type="checkbox"/>			
	<input type="checkbox"/>	<input type="checkbox"/>	<input type="checkbox"/>			
	<input type="checkbox"/>	<input type="checkbox"/>	<input type="checkbox"/>			
	<input type="checkbox"/>	<input type="checkbox"/>	<input type="checkbox"/>			
	<input type="checkbox"/>	<input type="checkbox"/>	<input type="checkbox"/>			
	<input type="checkbox"/>	<input type="checkbox"/>	<input type="checkbox"/>			
	<input type="checkbox"/>	<input type="checkbox"/>	<input type="checkbox"/>			
	<input type="checkbox"/>	<input type="checkbox"/>	<input type="checkbox"/>			
	<input type="checkbox"/>	<input type="checkbox"/>	<input type="checkbox"/>			
	<input type="checkbox"/>	<input type="checkbox"/>	<input type="checkbox"/>			

⁴ Falls ein Betriebsstundenzähler in der Anlage verbaut ist. Werksseitig ist kein Betriebsstundenzähler im Kompressor integriert.

8 Störungsursache und Behebung



ACHTUNG!

Bei Missachtung der Sicherheitshinweise können schwere Verletzungen und Schäden entstehen.
➤ Alle Hinweise aus dem Kapitel 4.4 Sicherheit gewährleisten (Seite 7)4.4 wurden gelesen und umgesetzt.

Störung	mögliche Ursache	Fehlerbehebung
Kompressor läuft nicht.	Motor ist falsch angeschlossen.	Motoranschluss prüfen.
	Sicherung hat angesprochen und den Kompressor ausgeschaltet.	Motoranschluss und Sicherung prüfen. Ursache beheben.
	Mikroschalter im Druckschalter defekt.	Druckschalter ersetzen.
	Leiterplatte defekt.	Leiterplatte ersetzen.
	Relais/ Motorschutz defekt.	Relais/ Motorschutz ersetzen.
	Motor defekt – Lagerschaden oder Wicklungsschaden.	Fa. KOCI/ Fachwerkstatt kontaktieren.
Kompressor läuft schwer an, bzw. langsam.	Lagerschaden.	Fa. KOCI/ Fachwerkstatt kontaktieren.
	Kolben fest durch Ölmangel oder falsches Öl.	Ölstand kontrollieren, ggf. Ölwechsel.
	Ölstand zu hoch.	Ölstand kontrollieren, ggf. Öl ablassen.
	Störung der Stromversorgung.	Spannungsversorgung prüfen. Möglicherweise ist der Leitungsquerschnitt zu gering. Leitung korrodiert/ gebrochen.
	Luftfilter verunreinigt	Luftfilter reinigen bzw. ersetzen.
Kompressor läuft heiß.	Zu hohe Umgebungstemperatur.	Umgebungstemperatur herabsenken/ mehr kühlen.
	Lüfter kann nicht frei ansaugen.	Für freie Zuluft am Lüfter sorgen.
	Lüfterhaube verunreinigt/ nicht mehr durchgängig.	Lüfterhaube reinigen und regelmäßig prüfen.
	Ventilplatte zwischen Zylinderkopf und Zylinder undicht, verschmutzt oder beschädigt.	Fa. KOCI kontaktieren.
	Kompressor läuft ständig, Enddruck wird nicht erreicht.	Luftfilter verschmutzt.
Ventilplatte zwischen Zylinderkopf und Zylinder undicht, verschmutzt oder beschädigt.		Fa. KOCI kontaktieren.
Leckverluste am Kompressor.		Undichte Stellen abdichten. Bauteile ersetzen.
Leckverluste im Druckluftsystem der Anlage.		Mögliche Leckstellen prüfen und abdichten.
Druckluftbedarf höher als Liefermenge der Maschine.		Größere Maschine verwenden.
Rückschlagventil schließt nicht.		Rückschlagventil reinigen bzw. ersetzen.
Entlüftungsventil ⁵ schließt nicht.		Spule überprüfen, ggf. Entlüftungsventil ersetzen.

⁵ Nur bei der Ausführung mit Frostschutzmittelpumpe

Motor schaltet manchmal ab und lässt sich nach kurzer Zeit wieder einschalten.	Wackelkontakt, lose, korrodierte oder beschädigte Anschlüsse	Fehler an der Steuerung überprüfen
	Unterspannungsschutz und Wiedereinschaltperre wurden ausgelöst. – Stromversorgung zu niedrig	Elektrische Anlage im Fahrzeug prüfen! Steuerschalter ausschalten und nach ca. 10 Sek. wieder einschalten.
Kompressor schaltet zu häufig.	Druckluftbehälter mit Kondensat gefüllt.	Kondensat ablassen.
	Hysterese des Druckschalters zu niedrig.	Druckschalter ersetzen.
Kompressor schaltet sporadisch ein und aus.	Druckschalter, oder dessen Kontakte defekt.	Druckschalter ersetzen.
	Leiterplatte defekt.	Leiterplatte ersetzen.
Am Entlüftungsventil entweicht während der Ruhezeit Luft.	Entlüftungsventil schließt nicht. Magnetspule defekt.	Entlüftungsventil ersetzen.
Am Rückschlagventil entweicht während der Laufzeit Luft.	Rückschlagventil schließt nicht.	Rückschlagventil ersetzen.
Pfeifgeräusche am Zylinderkopf-	Schrauben am Zylinderkopf lose.	Schrauben nachziehen.
	Dichtung defekt.	Dichtung ersetzen.
Sicherheitsventil bläst ab, obwohl der Abschalt-Druck noch nicht erreicht ist.	Ventilsitz verschmutzt.	Sicherheitsventil überprüfen.
	Ventilfeder im Sicherheitsventil defekt.	Sicherheitsventil ersetzen.
Kolbenringe schon nach kurzer Zeit abgenutzt oder beschädigt.	verunreinigtes Öl.	Ölwechsel durchführen. Luftfilter regelmäßiger reinigen. Luftfilter mit höherer Filterfeinheit montieren.
Kontrolllampe leuchtet nicht	Sicherung überprüfen	Sicherung wechseln, Kontakte Sicherungshalter nachbiegen
	keine Spannung von der Lichtmaschine	Lichtmaschine überprüfen
	falscher Anschluss	elektrische Anlage im Fahrzeug prüfen.
Kontrolllampe leuchtet hell	Unterspannungsschutz löst aus	Betriebsspannung an Klemme 30 Relais (+) gegen Klemme 31 (-) am Motor überprüfen Bei Spannungsabfall an der Zuleitung, stärkeren Leitungsquerschnitt verwenden.
	Unterbrechung der Zuleitung, bzw. Steuerleitung.- Wackelkontakt	Zuleitungen kontrollieren.
Kontrolllampe leuchtet hell. Motor wird bei längerem Betrieb sehr heiß, schaltet aus und lässt sich nur nach längerer Wartezeit (ca. 45 min..) wieder einschalten	Temperatursensor hat ausgelöst.	Umgebungstemperatur ist zu hoch (max. 50°C), bzw. ungenügende Kühlung.
Wenn der Kompressor abgeschaltet hat, entweicht Luft an der Luftfilterkappe.	Rückschlagventil schließt nicht.	Fa. KOCI kontaktieren.

Bei Fehlern bzw. Störungen Ihres Gerätes, die **nicht** in dieser Betriebsanleitung verzeichnet sind oder keine Fehlerbehebung erfolgreich ist, bitten wir Sie direkt mit uns in Kontakt zu treten. Wir helfen gern weiter.

9 Lagerung und Transport

9.1 Lagerung



HINWEIS

Feuchtigkeit führt zu Korrosionsschäden an den Oberflächen des Kompressorblocks.
Frost kann Dichtungen und Ventilmembranen beschädigen.

- Voraussetzung*
- ✓ Es darf keine Feuchtigkeit in den Kompressor eindringen.
 - ✓ Die Bildung von Kondenswasser ist zu vermeiden.
 - ✓ Die Lagertemperatur darf 0°C nicht unterschreiten.

Maschine nur in einem trockenen und frostfreien Raum lagern.

9.2 Transport

Um Beschädigungen während des Transportes zu vermeiden, sind die nachstehenden Hinweise zu beachten:

- Der Kompressor darf nur **stehend** transportiert werden.
- Befestigen Sie ihn fest auf den vier Gummipuffern.
- Nutzen Sie zur Stabilität eine Holzpalette.
- Während des Transportes darf kein Öl aus dem Kompressor austreten.

10 Gewährleistung

Die Gewährleistungsbearbeitung erfolgt auf der gesetzlichen Grundlage des BGB. Bitte beachten Sie zusätzlich die folgenden Geschäftsrichtlinien:

- Die Gewährleistungsarbeiten werden grundsätzlich nur im betriebseigenen Werkstattbereich durchgeführt, da die Aggregate als leicht-transportfähig eingestuft werden.
- Es bleibt uns vorbehalten zu bestimmen, wie und durch wen Mängel bzw. Schäden zu beheben sind.
- Die Gewährleistung beschränkt sich ausschließlich auf das Kompressoraggregat und beinhaltet Material- und Herstellungsfehler.
- Kosten, die als Folgeerscheinung durch den Ausfall des Kompressors anfallen, werden nicht übernommen.

Wir übernehmen keine Gewährleistungen bei:

- bestimmungswidrigem Gebrauch (siehe Kapitel „bestimmungswidrige Nutzung“)
- unsachgemäße Einsatzbedingungen am Einbauort. (siehe Kapitel „Aufstellung und Inbetriebnahme“)
- Fremdeingriffen durch Dritte innerhalb der Gewährleistungsfrist.
- eigenmächtigem Umbau und Veränderungen.
- unsachgemäßer Wartung und Reparatur.
- verbrannten Wicklungen oder Leistungsschaltrelais, wenn diese durch das Betreiben ohne Unterspannungsschutz zerstört wurden.

Mängel, die dem natürlichen Verschleiß unterliegen, werden nicht berücksichtigt. Als Verschleißteile gelten:

- Druckschalter
- Luftfilter
- Sicherungen

Des Weiteren wird der Rohrkühler von der Gewährleistung ausgeschlossen, wenn dieser nachweislich als Tragegriff verwendet wurde.

11 Konformität

Bezeichnung: Gleichstrom - Kompressoraggregat
(Description) (compressor unit with direct current motor)
Typ: KC 100 und KC 200
(Type) (KC100 and KC200)
Modell: 1.0 bis 1.5
(model) (1.0 – 1.5)

Manufacturer:



Zittauer Straße 12
DE-02796 Kurort Jonsdorf
Tel.: +49 35844/764400
info@elektromaschinen-koci.de
www.elektromaschinen-koci.de

EU-Konformitätserklärung (EC – Declaration of Conformity)

Hiermit erklären wir, dass die Maschinen/ Baueinheit: oben aufgeführt
(We declare the compliance of the product): mentioned above
folgenden einschlägigen Bestimmungen entspricht:
(with the following requirements):

EG – Richtlinien (EC – Directives):	EG – Maschinenrichtlinie 2006/42/EG (2006/42/EG-machine-directive)
	EG – Niederspannungsrichtlinie 2014/35/EU (2014/35/EU - low voltage directive)
	EG – Richtlinie 72/245/EWG, in der Fassung 2004/104/EG, zuletzt geändert durch 2009/19/EG für von Fahrzeugen verursachte Funkstörungen (elektromagnetische Verträglichkeit) - als EUB / elektrische Unterbaugruppe / DEKRA-Bescheinigung Nr.: 200614931 (72/245ECC – directive relating to the radio interference (electromagnetic compatibility) of vehicles)

UK – Declaration of Conformity

This declaration of conformity is issued under the sole responsibility of the
manufacturer.
The object of the declaration described above is in conformity with the relevant
Union harmonisation legislation:

UK-Legislation	Supply of Machinery (Safety) Regulations 2008
	Electrical Equipment (Safety) Regulations 2016
	Electromagnetic Compatibility Regulations 2016

HAMANN CONSULT Schallpegelmessung (sound level gauging)
AG

Person, die die technischen Unterlagen zur Verfügung stellt (Person in charge of technical documents): Frau Silke Koci

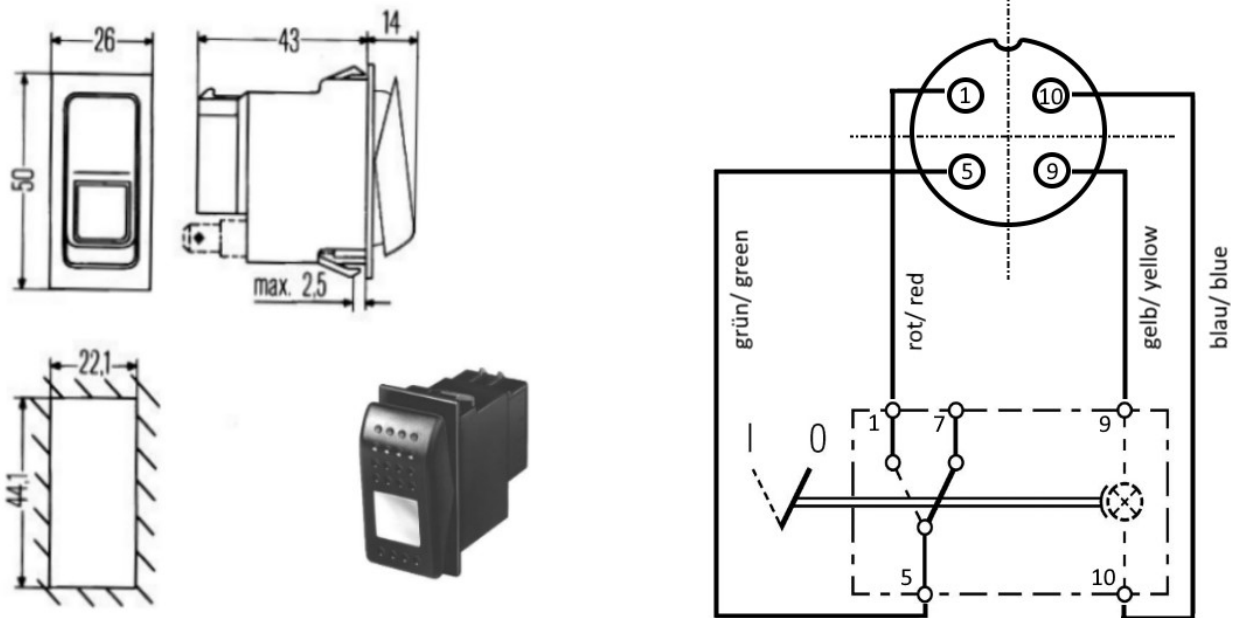
Kurort Jonsdorf, 12.07.2021

Koci, Silke - Geschäftsführerin (managing director)

12 Anhang

12.1 Anschluss Steuerleitung – alle Betriebsspannungen

Anschluss der 4-poligen Buchse am Anschlusskasten zur Verbindung mit dem beigelegten Kippschalter.



Nummer	Farbe	Kontakt	
1	Rot	D	Zuführung zum Steuerschalter, wenn Lichtmaschinen-Kontrollleuchten-Kabel nicht verwendet wird.
5	Grün	61	Zuführung der Steuerspannung von Lichtmaschinen-Kontrollleuchten-Kabel. Oder vom Schalterzündschloss über Schalter, wenn Lichtmaschinen-Kontrollleuchten-Kabel nicht vorhanden.
7	-	-	Blind / ohne Funktion
9	Gelb	KK	Kompressorkontrolle. Im Normalbetrieb dunkel leuchtend. Im Störfall hell leuchtend
10	Blau	31a	Masse für Kontrollleuchte, o.a.

12.2 Anschluss Hauptzuleitung – ab 48V DC

Anschluss des 2-poligen Steckers am Anschlusskasten.

