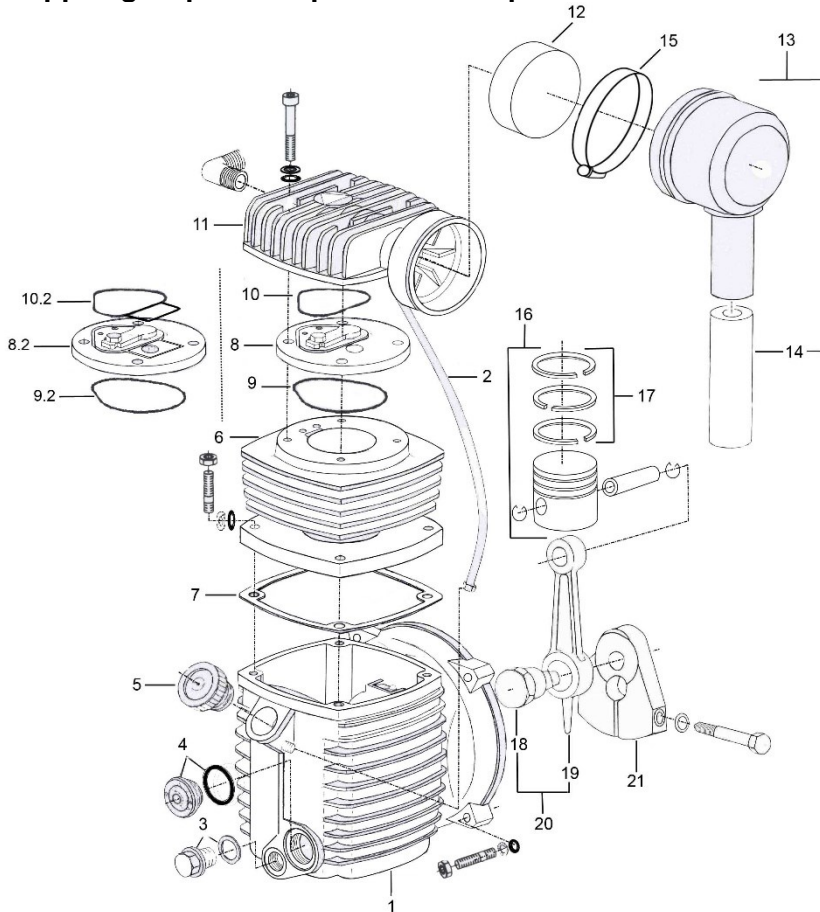
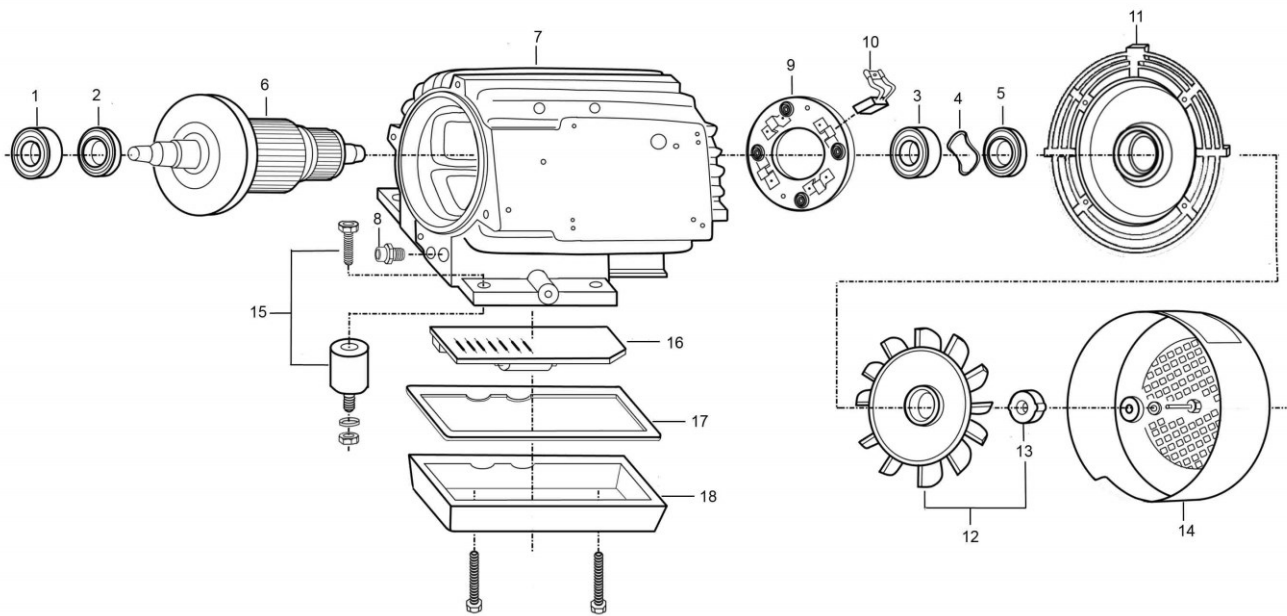


Gruppe / group 1: Kompressor / Compressor KC100



Nr.	Artikel	Bezeichnung / Description	Preis/ Stk. in € zzgl. MwSt.	Menge/ Qty	English
1	1-101	Kurbelgehäuse	230	1 Stück	crankcase
2	1-103	Unterdruckschlauch/ Entlüftung	7,20	1 Stück	crankcase vent
3	1-105	Verschlussschraube G 1/4"	6,40	1 Stück	screw plug R1/4" incl. gasket
4	1-106	Ölschauglas	19,00	1 Stück	oil lug R1/2" incl. gasket
5	1-107	Entlüftungsstopfen kompl.	11,00	1 Stück	oil filler plug
6	1-201	Zylinder Ø40	400,00	1 Stück	cylinder O 40
7	1-205	Dichtung Zylinderfuß	2,50	1 Stück	cylinder foot sealing
8		nicht mehr lieferbar, Alternative 1-301			not available, new 1-301
8.2	1-301	Ventilplatte kpl. inkl. Nr. 8.2, 9.2, 10.2	180,00	1 Stück	valve plate, incl. sealing rings 9.2 , 10.2
9	1-303	O-Ring 58x2	10,00	1 Stück	O-ring 58x2
9.2	1-305	Dichtring Druckseite	7,00	1 Stück	sealing ring pressure side
10	1-304	O-Ring 46x2	9,00	1 Stück	O-ring 46x2
10.2	1-306	Dichtring Saugseite	7,00	1 Stück	sealing ring suction side
11	1-401	Zylinderkopf Ø85	240,00	1 Stück	cylinder head
12	1-501	Luftfiltereinsatz	5,50	1 Stück	air filter cartridge
13	1-502	Luftfilterkappe, inkl. Nr. 14	46,00	1 Stück	air filter cap compl.
14	1-503	Schaumstoffhülse	11,00	1 Stück	foamed sleeve air filter
15	1-504	Spannband	2,00	1 Stück	strap retainer
16	1-601.1	Kolben - Kit Ø40 inkl. Nr. 16, 17, 7, 10, 9.2, 10.2	330,00	1 Satz	piston – kit O 40 incl. no. 16, 17, 7, 10, 9.2, 10.2
17	1-613	Kolbenringe Ø40	160,00	1 Satz	piston rings O 40 (set)
20	1-801.1	Pleuel – Kit inkl. Passschraube + Nr. 18, 19, 7, 10, 9.2, 10.2	210,00	1 Satz	connecting rod – kit incl. no. 18, 19, 7, 10, 9.2, 10.2
21	1-901	Kurbeltrieb inkl. Nr. 21, 18	190,00	1 Stück	crank drive incl. 1-701

Gruppe / group 2 & 3: DC-Motor, Befestigung, Steuerung / DC-motor, motor-fixture

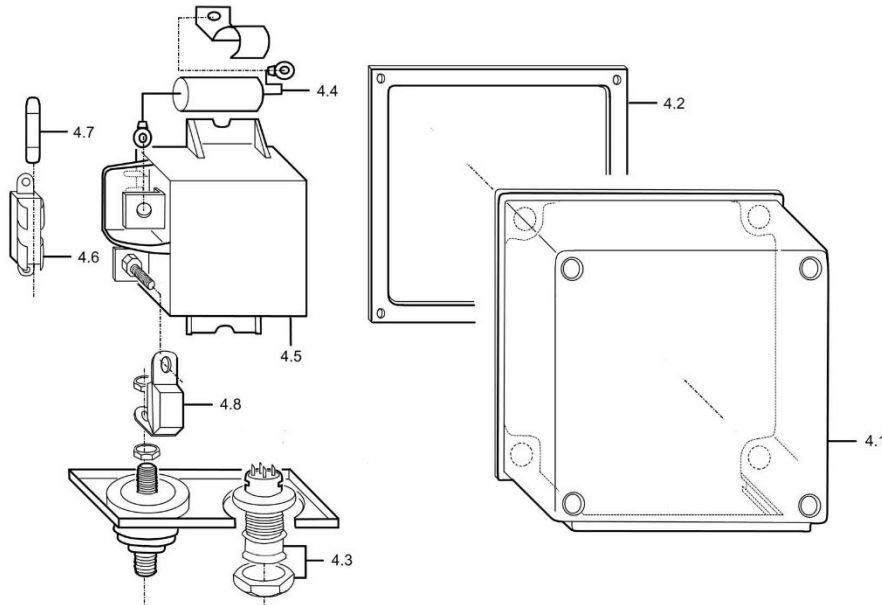


Nr.	Artikel	Bezeichnung / Description	Preis/ Stk. in € zzgl. MwSt.	Menge/ Qty	English
1	2-101	Kugellager 6205 C3	16,00	1 Stück	ball bearing 6205 C3
2	2-103	Wellendichtring 28x52x7 WAS	10,50	1 Stück	rotary shaft seal 28x52x7
3	2-201	Kugellager 6204 zz C3	16,00	1 Stück	ball bearing 6204 zz C3
4	2-202	Wellscheibe 6204	2,50	1 Stück	sinuous spring 6204
5	2-203	Wellendichtring 20x40x7 WAS (verbaut bis 01/2021)	-	1 Stück	rotary shaft seal 20x40x7
	2-204	Wellendichtring 20x40x5 WAS (ab 02/2021, Motor Nr. 6322/21)	10,00	1 Stück	rotary shaft seal 20x40x5
6	2-301	Anker, Wicklung 12V	500,00	1 Stück	KC100 armature, winding 12V
7	2-401	Stator 12V <sup>1</sup>	970,00	1 Stück	KC100 stator, winding 12V
9	2-601	Kohlebürstenhalterring*** (ohne Kohlebürsten)	190,00	1 Stück	brush rocker incl. holder *** (without carbon brushes)
10	2-701	Kohlebürsten 8x25x25 ET2 i, eingeschliffen (1 Satz = 4 Stück)	68,00	1 Satz	carbon brushes 8x25x25
11	2-801	Lagerschild	171,00	1 Stück	end shield
12	2-802	Lüfterflügel inkl. Lüfternabe	26,00	1 Stück	fan blade incl. hub
13	2-803	Lüfternabe	18,00	1 Stück	fan hub
14	2-804	Lüfterhaube	80,00	1 Stück	fan cowl
15	3-101	Silentblock	6,00	4 Stück	rubber buffer incl. screw
16	3-202	Leiterplatte 12V DC S3	115,00	1 Stück	printed circuit board 12V S3
17	3-301	Dichtung Bodenwanne	4,00	1 Stück	floor pan gasket
18	3-401	Bodenwanne	42,00	1 Stück	floor pan

\*\*\* Seriennr. des Kompressors notwendig / compressor serial no. necessary

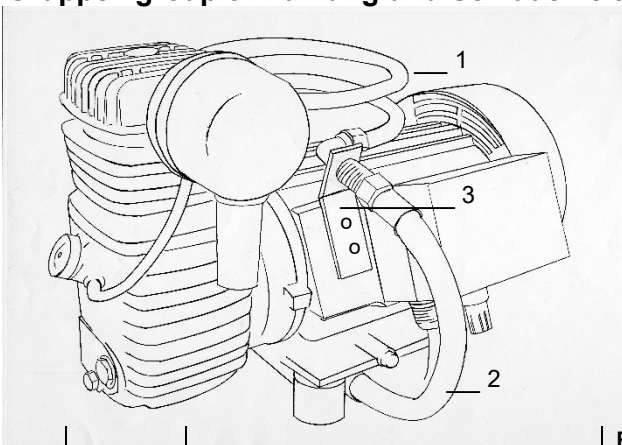
<sup>1</sup> Stator bewickelt, inkl. kompletter Anschlusskasten und Kohlebürstenring mit Kohlebürsten; **OHNE** Abb. Nr. 1-6;11-16, 18  
stator incl. winding, complete junction box and carbon brush holder ring with carbon brushes, **without** no. 1-6, 11-16, 18

**Gruppe / group 4: Anschlusskasten / junction box**



Nr.	Artikel	Bezeichnung / Description	Preis/ Stk. in € zzgl. MwSt.	Menge/ Qty	English
4.1	4-100	Anschlusskasten Kunststoff kpl. inkl. Dichtung, 6-pol. Buchse & E-Anschluss 30+	79,00	1 Stück	junction box plastic compl. incl. gasket, 6-pin connector & connection 30+
4.2	4-104	Dichtung Anschlusskasten	11,00	1 Stück	gasket junction box plastic
4.3	4-203	Buchse, 6-polig	17,50	1 Stück	6-pin connector, cable entry
4.4	4-701	Kondensator	4,80	1 Stück	anti-interference capacitor
4.5	4-401	Leistungsschaltrelais 12V	93,00	1 Stück	power switching relay 12V
4.6	4-501	Sicherungshalter, offen	2,00	1 Stück	fuse holder, open
4.7	4-604	Feinsicherung 2A	2,00	1 Stück	miniature fuse 2AT
4.8	4-602	Hauptsicherung 80A	5,50	1 Stück	main fuse 80V
	7-601	Isolierkappe E-Anschluss 30+	2,50	1 Stück	insulating cap connect. 30+

**Gruppe / group 5: Kühlung und Schlauchleitung / Cooling & Hose line**



Nr.	Artikel	Bezeichnung / Description	Preis/ Stk. in € zzgl. MwSt.	Menge/ Qty	English
1	5-201	Rohrkühler	47,00	1 Stück	tube cooler
2	5-407	Druckschlauch G1/4" x 300	65,00	1 Stück	hose line G1/4 x 300
3	5-801	Haltewinkel inkl. Schottverschraubung M20 / G1/4"	19,00	1 Stück	fixing bracket incl. bulkhead connector M22 / G1/4

**Gruppe / group 7 & 8: Zubehör & Befestigungselemente / accessory & fasteners**

Artikel	Bezeichnung / Description	Preis/ Stk. in € zzgl. MwSt.	Menge/ Qty		English
7-302	Stecker, 6-polig	14,50	1	Stück	6-pin plug
8-101	Stiftschraube M6x20	3,40	1	Satz	stud bolt M6x20
8-102	Innensechskantschraube M6x40	3,40	1	Satz	hexagon socket screw M6x20
8-103	Sechskantschraube M8x65	1,70	1	Stück	hexagon socket screw M8x40
8-104	Stiftschraube M5x25	3,40	1	Satz	stud bolt M5x25
8-105	Sechskantschraube M5x10	1,00	1	Stück	hexagon socket screw M5x10
8-107	Maschinenschraube M5x12 inkl. U.-Scheibe	2,00	1	Satz	machine bolt M5x12

**Befestigungselemente / fasteners account**

Maß/ measure	Schraube/ screw type	Stk./ pc	Einbau/ location	Drehmoment/ torque in Nm
M6x20	Stiftschraube / stud bolt	4	Zylinder / cylinder	15
M6x40	Innen-Sechskant / hexagon socket screw	4	Zylinderkopf / cylinder head	15
M8x65	Sechskant + Sicherungsring / hexagon screw + locking ring	1	Kurbelflansch / crank flange	30
M5x25	Stiftschraube / stud bolt	4	Lagerschild/ Kurbelgehäuse / crankcase	5
M5x25	Sechskant / hexagon screw	4	Lagerschild Lüfterseite / bearing plate	5
M6x16	Innen-Sechskant / hexagon socket screw	1	Lüfterflügel / fan blade	3
M5x8	Linsenkopf / Fillister head screw	4	Lüfterhaube / fan cowl	4
M5x40	Innen-Sechskant / hexagon socket screw	2	Bodenwanne / floor pan	2
M8x20	Sechskant / hexagon screw	4	Gummipuffer / rubber buffer	20
M4x45	Innen-Sechskant / hexagon socket screw	4	Anschlusskasten KC100 / junction box	3
M4x75	Innen-Sechskant / hexagon socket screw	4	Anschlusskasten KC200 / junction box	5
M5x10	Sechskant / hexagon screw	1	E-Anschluss -31 KC100 / E-connection	3
M8x20	Sechskant / hexagon screw	1	E-Anschluss -31 KC200 / E-connection	10
R1/4"	Ölablassschraube / oil drain plug	1	Kurbelgehäuse / crankcase	15
R1/2"	Ölauge / oil lug	1	Kurbelgehäuse / crankcase	2